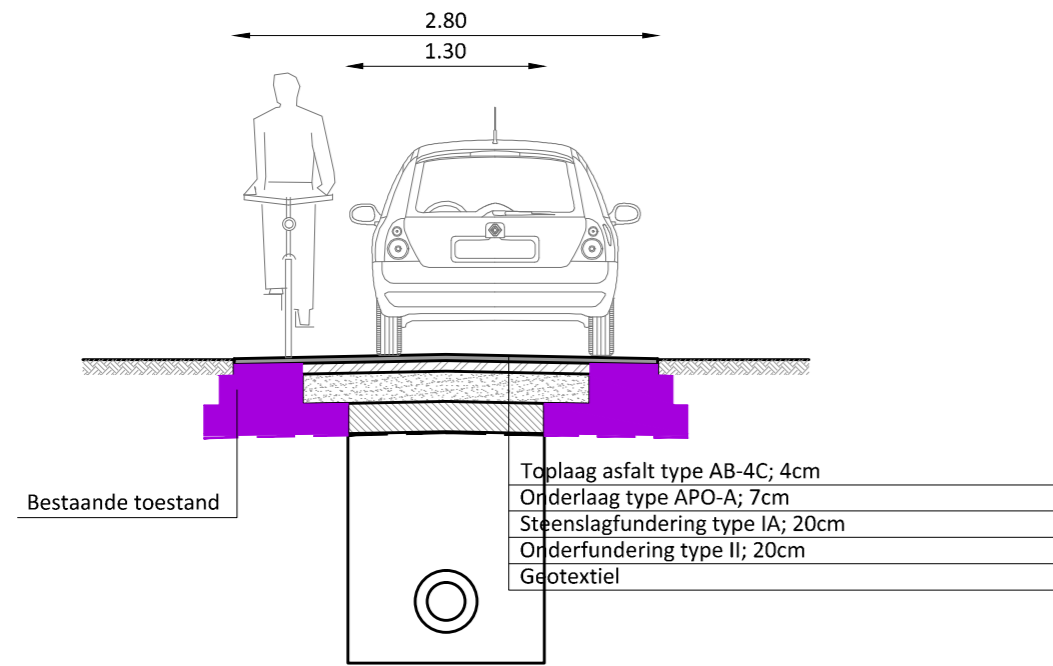
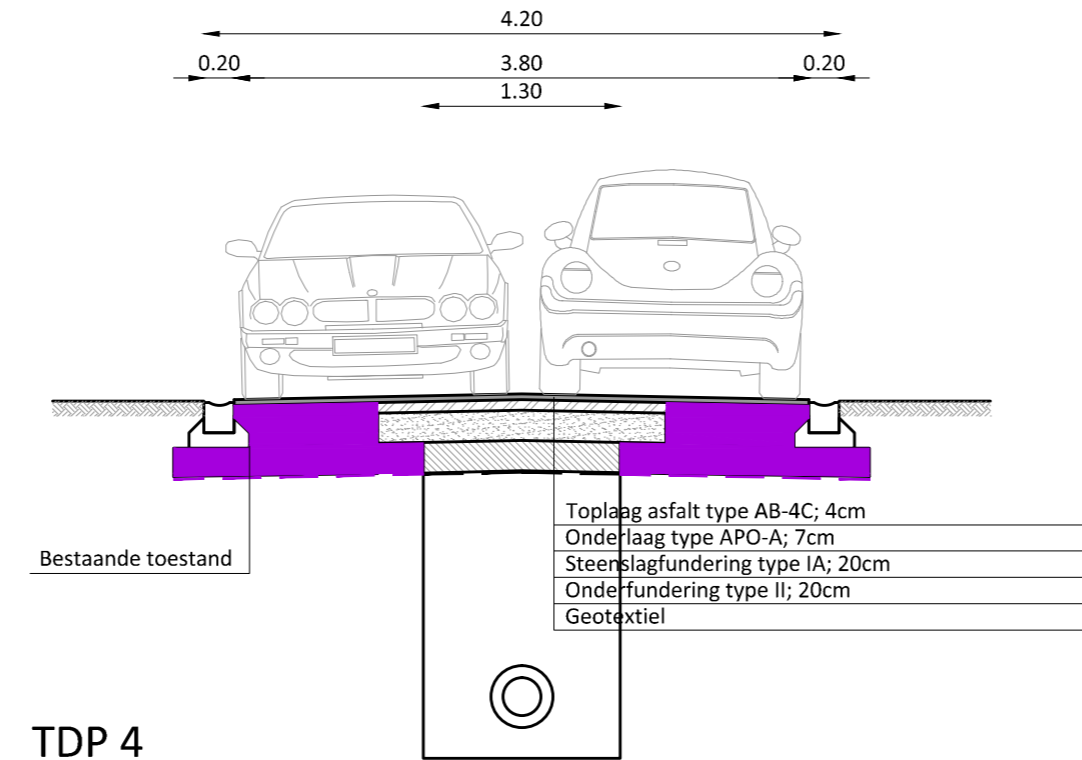


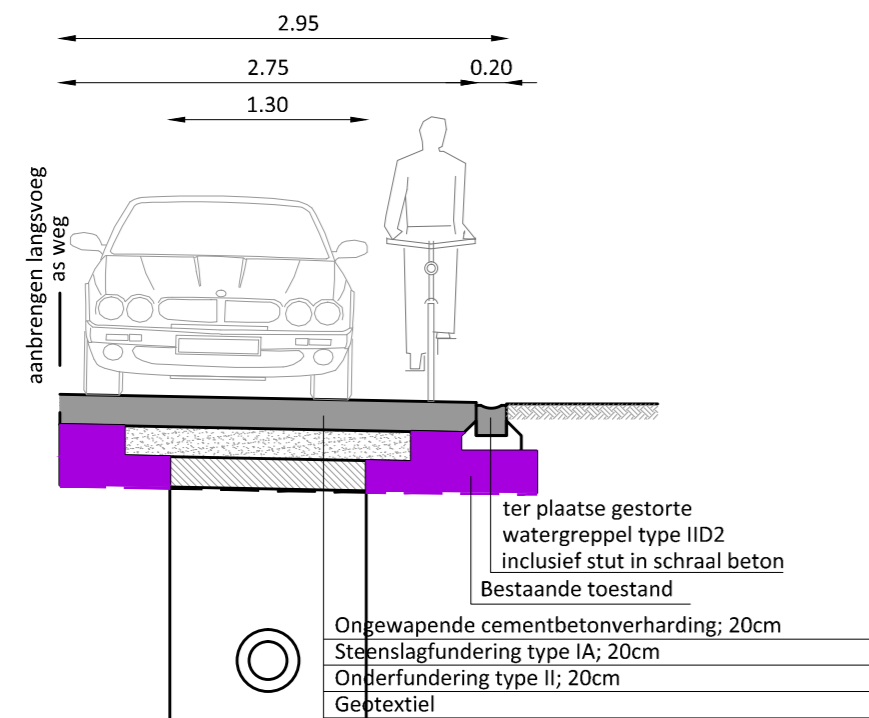
TDP 3
TDP Dennenweg
2.80m - asfaltverharding



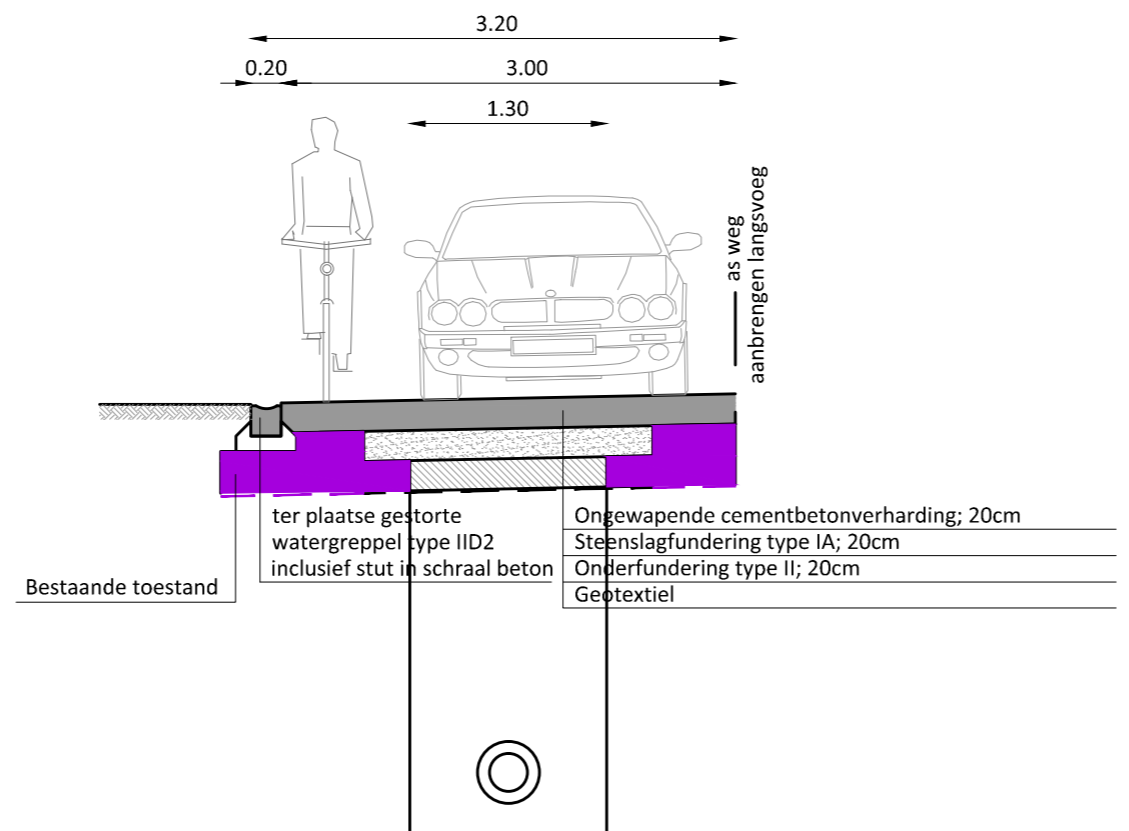
TDP 2
TDP Beurtstraat
3.80m - asfaltverharding



TDP 1
TDP Beurtstraat
2.75m - cementbetonverharding



TDP 4
TDP Beurtstraat
3.00m - cementbetonverharding



VESTIGING ANTWERPEN
Roderveldlaan 1, 2600 Antwerpen
tel: 03/221 55 00
fax: 03/221 55 01
Email: info.be@anteagroup.com
www.anteagroup.be



Antea Group is gecertificeerd volgens ISO9001

Opdrachtgever:



Mede-opdrachtgever:



Koning Albert II-laan 37,
1030 Brussel

Kruisstraat 2
3390 Tiel-Winge

Eugeen Coolstraat 17
3460 Bekkevoort

Provincie Vlaams-Brabant
Gemeente Tiel-Winge en gemeente Bekkevoort
Aansluiten woningen Beurtstraat

AANBESTEDING

TYPEDWARSPROFIELEN

Bouwheer :
Fluvius
Koning Albert II-laan 37,
1030 Brussel



Peter Janssens
Gebiedsingenieur riolering

Gezien en goedgekeurd door de
in vergadering van

Kurt Yskout
Algemeen directeur

Rudi Beeken
Burgemeester

Opgesteld door Antea Group

Thierry Hermans
Projectleider infrastructuur

Werner Panis
Projectmanager infrastructuur

AANGEBRACHTE WIJZIGINGEN				Dos. nr. Antea Group: 228460
INDEX	GET.	AARD	DATUM	Dos. nr. INFRAx: R/002655
A	FMI	Opmaak	2014-10-13	Dos. nr. VMM: B215261
B	NN	Voorontwerp	2015-01-15	Plan nr: 8
C	VMA	Grondmechanisch Onderzoek	2015-06-25	Schaal: 1/50
D	KVL	OF2 - opmaak	2016-08-22	Planopp. 0.19m²
E	ISH	Indiening OF2	2016-08-26	Gemeten: -
F	KVL	Aanbesteding - indiening ifv Raad van Bestuur Infracx	2017-01-31	Bestand: 228460-5000_AANB_MEDIA.dwg
G	LFR	Aanbesteding - herindiening ifv Raad van Bestuur Infracx	2017-04-20	
H	SBE	Aanbesteding - herindiening	2019-08-30	
I				
J				